

Banc et banquette Touzac

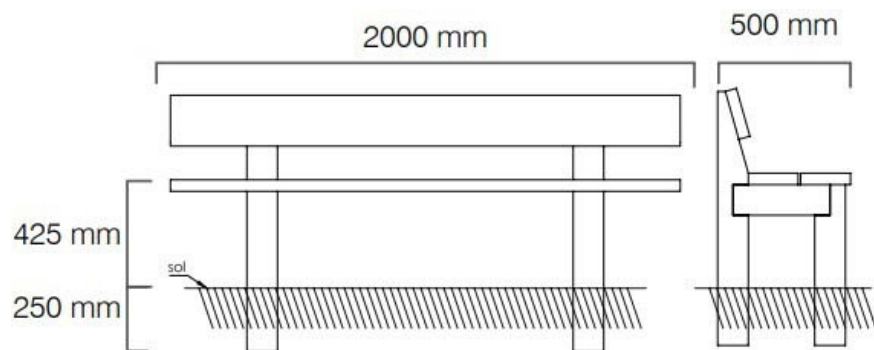
Référence:
BA0248_1

fabrication française

☆ garantie 10 ans



Plans cotés



Description

En bois naturel, s'intègre dans les milieux préservés. En pin traité classe IV ou en châtaignier (naturellement imputrescible). Pieds et traverses 12 cm x 12 cm. Lames 19,5 cm x 4,5 cm d'épaisseur. Longueur 200 cm. Visserie acier galvanisé. Livrée pré-montée. A sceller ou à visser.

Dimensions

- Longueur : 200.00 cm
- Poids : 42.00 kg

Variantes du produit

REF	Options	Matériaux
BA0248	Version banc	Pin traité
BA0249	Version banc	Châtaignier
BA0252	Sans dossier	Pin traité
BA0253	Banquette	Châtaignier

Vous souhaitez plus de choix sur ce produit ? Consulter notre [site web](#)