

Arcovélos

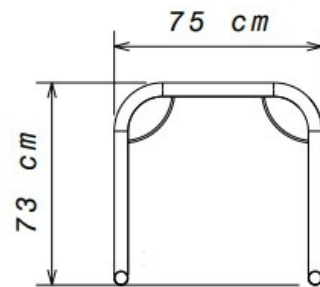
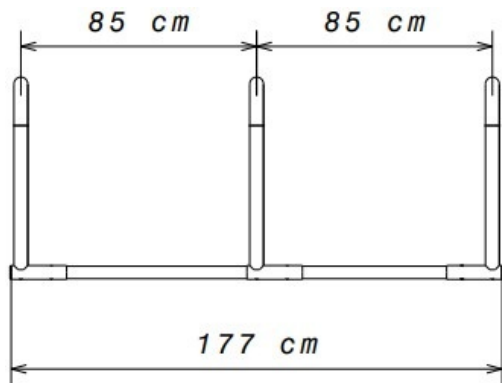
Référence:
VE5170_1

fabrication française

☆ garantie 5 ans



Plans cotés



Description

Support vélos en ligne 3 arceaux pour 6 vélos en acier galvanisé. Base en tube de \varnothing 4,5 cm et arceaux de \varnothing 5 cm. Entraxe entre chaque arceau de 85 cm. Arceau suivant avec 2 rallonges.

Disponible en 2 versions :

- 3 arceaux : Longueur 177 cm. Profondeur 75 cm. Hauteur 73 cm.
- 1 arceau suivant : Longueur 85 cm. Profondeur 75 cm. Hauteur 73 cm. Poids 8,8 kg.

Variantes du produit

REF	Taille
VE5170	3 places
VE5171	4 places
VE5172	5 places
VE5173	1 place

Vous souhaitez plus de choix sur ce produit ? Consulter notre [site web](#)