

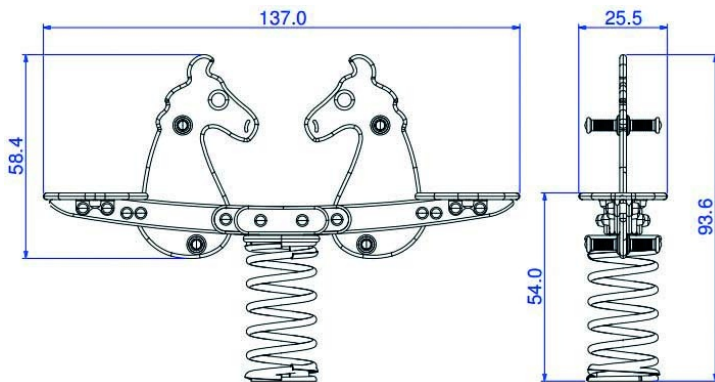
Jeu sur ressort La bascule Cheval

Référence:
JE8072

☆ garantie 2 ans



Plans cotés



Description

Jeu pour enfants de 1-12 ans r, pondant ... la norme EN1176. Structure en poly, thylŠne "Chimalon" d', paisseur 19 mm teint, dans la masse pour une meilleure r, sistance aux UV. Poign, es, repose-pieds et cache-, crous en poly, thylŠne. Ressort de 17 mm avec systŠme anti-pincement. Visserie en acier zingu, . Boulons en acier galvanis, ou inox.Disponible en 2 versions: avec tabouret d'ancrage ... sceller dans plot b, ton en version standard ou sur platines ... fixer au sol (... pr, ciser ... la commande).Longueur 137 cm Largeur 25,5 cm Hauteur 94 cm Hauteur de chute 60 cm Zone d'impact 8,75 mý Espace minimum 250 x 300 cm Poids 35 kg

Dimensions

- Haut. tot : 94.00 cm
- Longueur : 135.00 cm
- Larg. : 25.50 cm
- Poids : 35.00 kg