

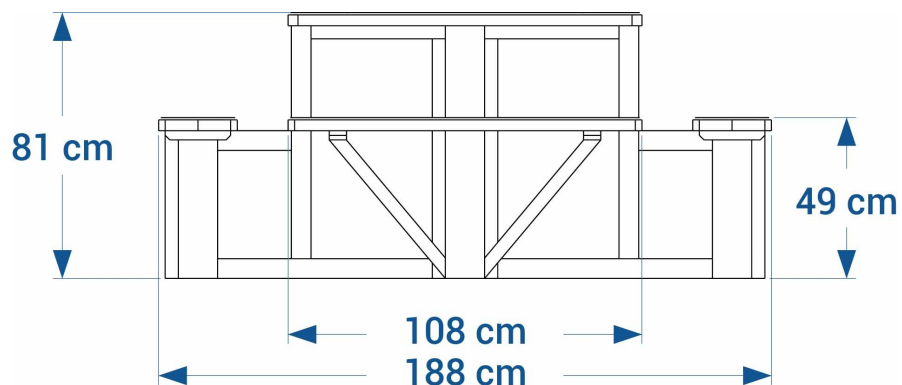
Ensemble Lubeck

Référence:
TA0012

☆ garantie 2 ans



Plans cotés



Description

Table de pique-nique en plastique recyclé – durable et sans entretien Cette table de pique-nique en plastique recyclé est conçue pour résister aux intempéries et est totalement imputrescible, garantissant une durabilité maximale avec zéro entretien. Elle est idéale pour accueillir 8 personnes, offrant un espace généreux pour les repas en extérieur.

Caractéristiques : Matériau : plastique recyclé, résistant aux intempéries et imputrescible. Dimensions : Plateau : 188 cm de côté. Hauteur totale : 80 cm. Hauteur d'assise : 48 cm. Lattes : section 4 x 12 cm Fixation : goujons d'ancrage en option Livraison : livrée démontée pour un transport facilité. Coloris : panachage possible entre les lattes et les pieds. Poids : 185 kg.

Dimensions

- Haut. tot : 80.00 cm
- Longueur : 188.00 cm
- Larg. : 188.00 cm
- Poids : 185.00 kg

Couleurs

Couleurs au choix :

 Gris recyclé  Marron recyclé  Noir recyclé  Vert recyclé

Couleurs disponibles 2

 Bleu  Jaune  Rouge