

# Banc Tokyo

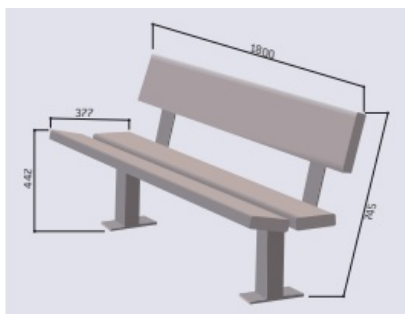
Référence:  
BA0036

fabrication française

☆ garantie 5 ans



## Plans cotés



## Description

Banc de 2000 mm en bois exotique et acier. La structure est en acier de 80 x 80 mm, peint sur zinc selon les RAL au choix. L'assise est composée de 2 lames en bois exotique, et le dossier est fabriqué à partir d'une lame de bois exotique de 36 mm d'épaisseur. La finition est lasurée en 2 teintes au choix. Le banc est fixé sur platines pour une installation facile et sécurisée. Dimensions : Longueur : 2000 mm Profondeur : 551 mm Profondeur d'assise : 377 mm Hauteur d'assise : 442 mm Hauteur totale : 745 mm

## Dimensions

- Haut. tot : 74.60 cm
- Longueur : 200.00 cm
- Poids : 59.00 kg
- Épaisseur / profondeur : 55.10 cm

## Couleurs

Coloris des piétements au choix :



Coloris des lames au choix :

