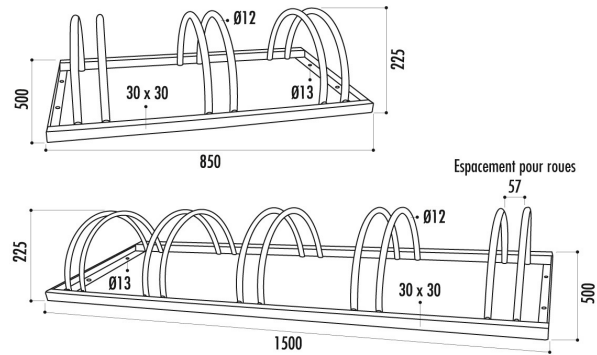


Range vélos Brindisi 3 ou 5 vélos

Référence:
VE3025_1



Plans cotés



Description

Ce range-vélos en acier galvanisé à chaud est proposé en deux versions de 3 ou 5 emplacements, pour un usage en extérieur durable. Son arceau cintré en acier plein Ø 12 mm garantit une bonne tenue, même en usage intensif. Idéal pour les collectivités, établissements scolaires ou zones commerciales.

Dimensions :

- 3 places : L 85 cm / l 50 cm / H 22,5 cm – Poids : 7,3 kg
- 5 places : L 150 cm / l 50 cm / H 22,5 cm – Poids : 11,8 kg

Dimensions

- Haut. tot : 22.50 cm
- Longueur : 85.00 cm
- Larg. : 50.00 cm
- Poids : 7.30 kg

Variantes du produit

REF	Taille
VE3025	3 places
VE3026	5 places

Vous souhaitez plus de choix sur ce produit ? Consulter notre [site web](#)