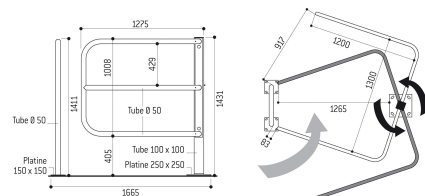


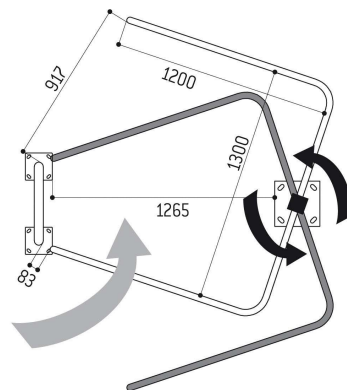
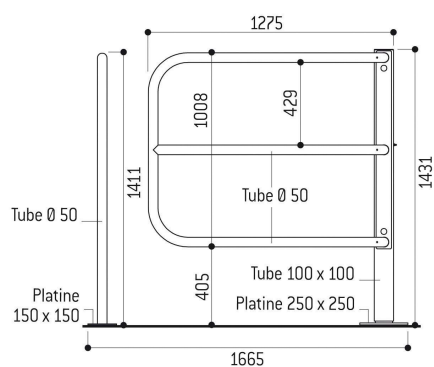
Barrière sélective l125 galva

Référence:
PA3995

☆ garantie 2 ans



Plans cotés



Description

Barrière sélective anti-2 roues motorisées – pratique et conforme aux normes PMR La barrière sélective empêche l'accès aux deux-roues motorisés (scooters et motos) tout en permettant le passage des autres usagers : vélos, piétons, fauteuils roulants et poussettes. Barrière : en acier galvanisé brut, longueur 1265 mm, largeur 1300 mm. Tube de 10 x 10 cm monté sur pivot Ø 89 mm avec platine 250 x 250 mm. Hauteur : 1431 mm. Arceau de réception : tube Ø 50 mm sur platine de 150 x 150 mm. Hauteur : 1414 mm. Montage simple et rapide Fixation sur platines avec crosses d'ancrage fournies. Le "bras" de l'élément rotatif est à visser sur le pivot. Options disponibles : Version galvanisée brute ou peinte en 9 coloris. Conforme aux normes PMR La barrière anti-deux-roues respecte la loi handicap (arrêté du 15/01/2007).