

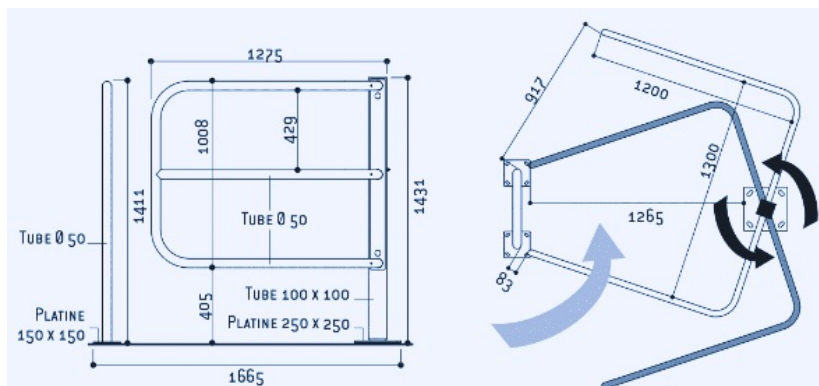
# Barrière sélective l125 peinture

Référence:  
PA3996

☆ garantie 2 ans



## Plans cotés



## Description

Barrière sélective anti-2 roues motorisées – conforme aux normes PMR La barrière sélective empêche l'accès aux deux-roues motorisés (scooters et motos) tout en autorisant le passage des autres usagers : vélos, piétons, fauteuils roulants et poussettes. Caractéristiques techniques : Barrière : acier peint, longueur 1265 mm, largeur 1300 mm. Tube de 10 x 10 cm monté sur pivot Ø 89 mm avec platine 250 x 250 mm. Hauteur : 1431 mm. Arceau de réception : tube Ø 50 mm sur platine de 150 x 150 mm. Hauteur : 1414 mm. Montage facile : Fixation sur platines avec crosses d'ancrage fournies. Le "bras" de l'élément rotatif se visse sur le pivot. Finitions disponibles : 9 coloris au choix. Version galvanisée brute. Voir les détails ici. Conforme aux normes PMR : Cette barrière anti-deux-roues respecte les normes en vigueur, conformément à la loi handicap du 15/01/2007.

## Dimensions

- Haut. tot : 1431.00 mm
- Longueur : 1666.00 mm
- Larg. : 1300.00 mm
- Poids : 80.00 kg

## Couleurs

Précisez le choix de la couleur à la commande :

